

PCE-HFG-sarja

Hydraulinen voima-anturi



PCE-HFG-sarjan voimamittari / Analogisella asteikolla varustettu voimamittari / Kompakti pieniin asennustiloihin / Asennusrei'illä / 27 mm rengasaukko

Voimanmittauslaite perustuu periaatteeseen, että paineadapteriin vaikuttava voima mitataan hydraulisesti. Syntynyt hydraulipaine näytetään voimanmittauslaitteella Newtonina. Integroidun veto-osoittimen avulla voimanmittauslaitteemme voi näyttää vastaavan maksimimittausarvon.

Toinen voimanmittauslaitteen erikoisuus on 27 mm rengasaukko. Tällä rengasaukolla voidaan mittauksia suorittaa voimanmittauslaitteella esimerkiksi ohjaukskiskoille, akseleille ja myös esimerkiksi hydraulipuristimen pulteille.

Kiinnitettävällä lävistyssovitimella voimanmittauslaite voidaan muuntaa rengasvoimanmittauslaitteesta painelävistysvoiman mittauslaitteeksi muutamassa sekunnissa. Voima-anturia voidaan siksi käyttää joustavasti.

Voimanmittauslaitetta käytetään aina, kun mitattavat voimat vaikuttavat. Voimanmittauslaite soveltuu siksi erinomaisesti esimerkiksi teollisuuskoneiden huoltomittauksiin ja säätötoihin.

- » Ruostumattomasta teräksestä valmistettu voimamittari
- » Staattisten puristusvoimien mittaaminen
- » Rengasvoima-anturi ja painesovitin
- » Ruuvikiinnitys aksiaaliseen asennukseen
- » Integroitu vedä osoitin
- » Painevoiman näyttö newtoneina [N]

Tekniset tiedot

Malli PCE-HFG 1K

Mittausalue 0... 1000 N
Mittaustarkkuus $\pm 1,85$ % f. s.
Resoluutio 20 N
Yksikkö N

Malli PCE-HFG 2.5K

Mittausalue 0... 2500 N
Mittaustarkkuus $\pm 1,85$ % f. s.
Resoluutio 100 N
Yksikkö N

Jatkuu...

Malli PCE-HFG 10K

Mittausalue 0... 10 000 N
Mittaustarkkuus $\pm 1,85$ % f. s.
Resoluutio 200 N
Yksikkö kN

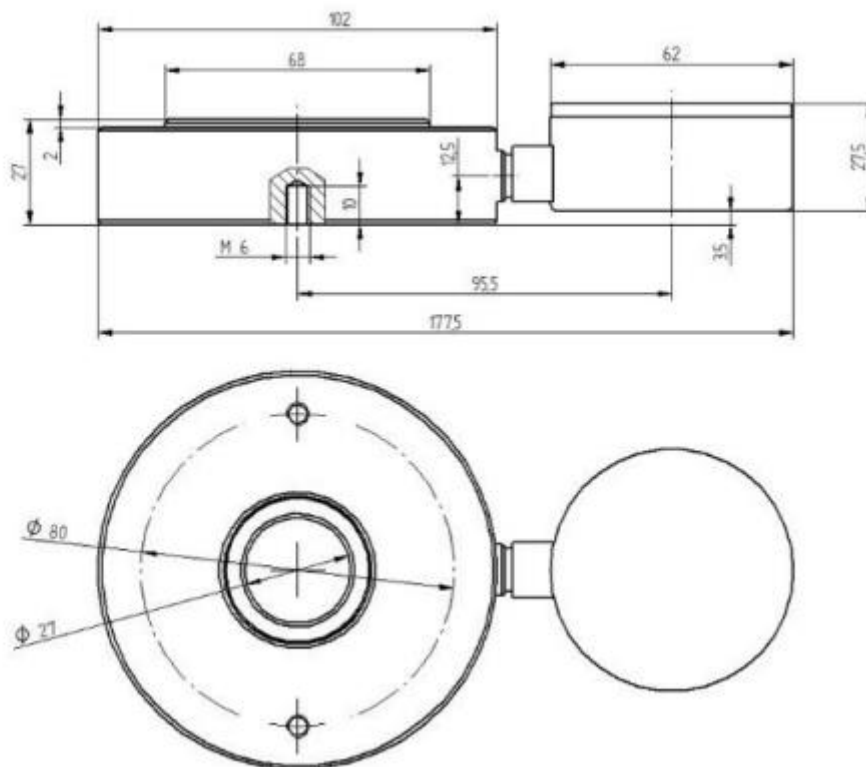
Malli PCE-HFG 25K

Mittausalue 0... 25 000 N
Mittaustarkkuus $\pm 1,85$ % f. s.
Resoluutio 1000 N
Yksikkö kN

Yleiset ominaisuudet

Mittausalue	0 ... 25000 N
Mittaustarkkuus	$\pm 1,85$ % f. s.
Resoluutio	20... 1000 N
Yksiköt	N, kN
Voiman tyyppi	Staattinen puristusvoima
Voimankäyttö	Aksiaalinen tai pystysuora sovellus
Materiaali	Ruostumaton teräs
Muisti	Integroitu vedon ilmaisimaksimiarvon tallentamiseen
Käyttöaika	Ei tarvita erillistä virtalähdettä
Näyttö	Analoginen voimamanometri
Asennusreiät	2 x M6 ruuvikiinnitys aksiaaliseen kiinnitykseen
Sisärenkaan halkaisija	$\varnothing 27$ mm
Mitat	180 mm x 105 mm x 35 mm (P x L x H)
Käyttöolosuhteet	0 °C... +50 °C / 20 %... 90 % RH ei kondensoituvaa
Varastointiolosuhteet	-10 °C... +60 °C / 20 %... 90 % RH ei kondensoituvaa
Paino	n. 1,6 kg

Mitat: mm



Jatkuu...

Toimitukseen sisältyy

- 1 x Voimamittari PCE-HFG
- 1 x Laitelaukku
- 1 x Puristussovitin
- 1 x Käyttöohje

