

KARHEUSMITTARI AUTOMATISOINTIIN INSIZE ISR-C400

DATA
OUTPUT

BLUETOOTH

CAN BE OPERATED BY
MOBILE PHONES OR COMPUTERS

- Kommunikoii PLC:n kanssa automaattista toimintaa varten
- Näyttää 1, 3 tai 4 mittausparametriyhmää
- Kynnysarvon hälytystoiminto
- Valittavat mittausstandardit ISO-4287, ISO-4288, ANSI B46.1, DIN-4768, JIS-B601, ISO-21290, ISO-13565, GB/T-13288
- Automaattinen mittausalueen vaihto mittauksen aikana
- Näyttää karheusarvon, profiilin ja käyrän
- Tukee Bluetooth-tulostinta, mittausparametrit ja -käyrät voidaan valita vapaasti
- Muisti, johon mahtuu enintään 100 tulosta
- Tiedot voidaan lähettää Exceeliin yhdistämällä laite tietokoneisiin Bluetoothin tai SPC-kaapelin kautta



Säädettävä jalusta (mukana)



Bluetooth tulostin (valinnainen)



Näyttö

JIS B601 2001

±40µm 0.80mm*5 PC-RC

Ra

1.320

µm

display 1 group of parameter

JIS B601 2001

±40µm 0.80mm*5 PC-RC

Rku 1.447

Rq 1.999 µm

Rp 2.300 µm

displays 3 groups of parameters

+5.0µm Testing

-5.0µm 0.00-4.80mm

roughness profile

Limit 1

Rku

UP Limit 10.0

Lo Limit 0.0

Ra-> Change Item

threshold alarm setting

Anturin suoja (mukana)



Käytä karheusmittaria matkapuhelimilla

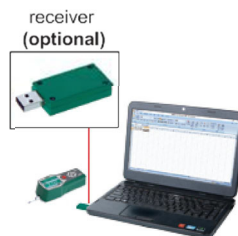


Käytä karheusmittaria tietokoneella



Tiedot voidaan lähettää Exceeliin kytkemällä tietokone Bluetoothin tai SPC-kaapelin kautta

via bluetooth



via SPC cable

SPC cable (optional)



receiver (optional)



Kevyt testiteline (valinnainen)



Raskas testiteline (valinnainen)



TEKNISET TIEDOT

Parametrit	Ra, Rz, Rq, Ry, Rp, Rv, R3z, R3y, Rsk, Rku, Re, Rpc, Rs, Rz(JIS), Rt, Rmax, Rz1max, Rk, Rpk, Rvk, Mr1, Mr2, Ry5, Rpkx, Rvkv, R5p, R5v, R10z, Rmr1, Rmr2, Rsm	
Alue	320µm (-160µm-160µm)	
Tarkkuus	±10%	
Resoluutio (Ra)	0.001µm	
Anturi (ISR-C002-PROBE)	tyyppi	induktiivinen
	neulan säde/kulma	5µm/90°
	neulan materiaali	timantti
Mittausvoima	4mN	
Mittayksikkö	µm/µin	
Cut off	0.25/0.8/2.5mm	
Cut-off määrä	1 - 5	
Liikkumisnopeus	0.5mm/s, 1mm/s	
Muisti	100 mittaustulosta	
Ulostulo	Bluetooth, USB, RS232	
Virtalähde	sisäänrakennettu ladattava akku	
Mitat (PxSxK)	141x55x40mm	
Paino	400g	

Valinnaiset anturit

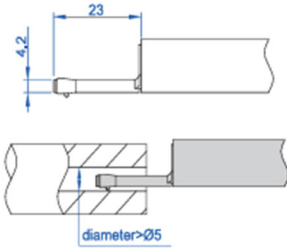
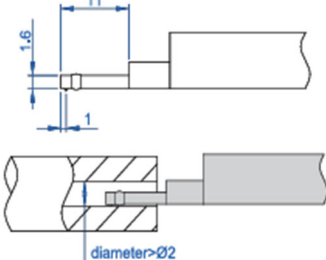
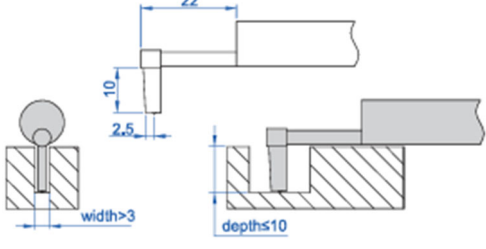
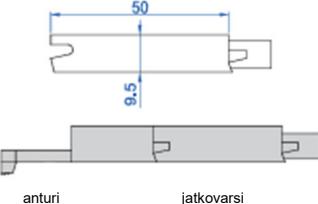
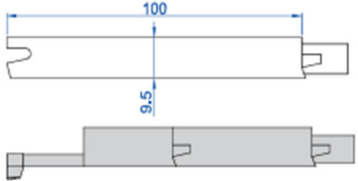
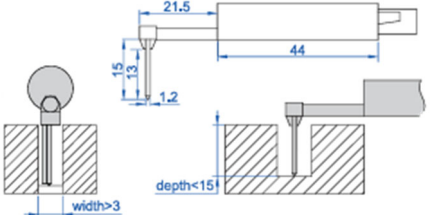


TOIMITUKSEEN SISÄLTYY

Päyksikkö	1 kpl
Anturi (ISR-C002-PROBE)	1 kpl
Kalibrointilohko ja tuki	1 kpl kutakin
Säädettävä jalusta	1 kpl
Anturin suoja	1 kpl
Ohjelma ja USB kaapeli	1 kpl
AC/DC adapteri	1 kpl

VALINNAISET TARVIKKEET

Anturi pienille rei'ille	ISR-C002-SBP
Anturi syvälle uralle	ISR-C002-DGP
Anturi syvälle uralle	ISR-C002-DGP1
Jatkovarsi	ISR-C002-ER
Jatkovarsi	ISR-C002-ER100
Poikittainen tanko	ISR-C002-TR
Kevyt testiteline	ISR-C002-STAND1
Raskas testiteline	ISR-C002-STAND
Bluetooth tulostin	ISR-C002-PRINTER
Vastaanotin	ISR-C300-RECEIVER
SPC kaapeli	ISR-C300-SPC

yksiköt: mm

<p>standardimittapää, Sµm/90° (sisältyy), koodi ISR-C002-PROBE</p> 	<p>Pienen reiän mittausanturi, Sµm/90° (valinnainen), koodi ISR-C002-SBP</p> 	<p>syvän uran mittauspää, Sµm/90° (valinnainen), koodi ISR-C002-DGP</p> 
<p>jatkovarsi (valinnainen), koodi ISR-C002-ER</p>  <p>anturi jatkovarsi</p>	<p>jatkovarsi (valinnainen), koodi ISR-C002-ER100</p>  <p>anturi jatkovarsi</p>	<p>syvän uran mittauspää, Sµm/90° (valinnainen), koodi ISR-C002-DGP1</p>  <p>Toimituksessa on oltava ISR-C400-karheusmittari, jota suositellaan käytettäväksi yli Ra 0,1 µm:n arvoilla</p>
<p>poikittaistanko (valinnainen), koodi ISR-C002-TR</p>   <p>suositellaan käytettäväksi korkeusmittarien tai jalustojen kanssa</p>		